

Solutions pour gaines

avec flocons de laine de roche



Les flocons de laine Flumroc : la solution de protection incendie avec les systèmes d'installation Geberit. Désormais pour la protection incendie à la fois horizontale et verticale.

Insufflé, l'isolant en flocons de laine de roche enveloppe les installations d'une couche d'isolation compacte.



Protection incendie EI 90 (icb) avec Geberit Duofix / GIS et les flocons de laine Flumroc

Jusqu'à récemment, il existait uniquement sur le marché des systèmes d'installation empêchant la propagation horizontale du feu aux locaux adjacents. Geberit est le premier fabricant à avoir obtenu une homologation AEA1 avec résistance au feu EI 90 pour les espaces coupe-feu verticaux : grâce à une solution unique en Suisse, Geberit Duofix, Geberit GIS et la laine en flocons Flumroc empêchent également la propagation du feu à la verticale, c'est-à-dire aux locaux situés au-dessus.

Produits :

Geberit Duofix et GIS, flocons de laine Flumroc (110 kg/m³), revêtement sur tous les côtés avec des plaques Geberit GKBi / Aquapaneel plus (monocouche de 18 mm).

Domaine d'application :

EI 90 (icb), c'est-à-dire utilisable dans des bâtiments soumis aux exigences EI 90 (icb) en matière de protection incendie, comme p. ex. des immeubles-tours.

Testé avec :

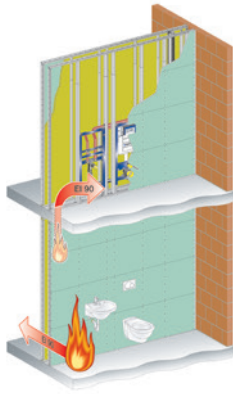
- Geberit PE, Silent-db20 sans manchettes coupe-feu : évacuation des eaux usées
- Geberit PE avec Geberit Isol sans manchettes coupe-feu : évacuation des eaux pluviales
- Geberit Mepla : installations sanitaires et chauffage
- PushFit tube composite / polybutène : installations sanitaires
- Geberit Mapress : installations sanitaires et chauffage
- Tube agrafé coudé, avec boîtier de ventilateur protégé contre l'incendie : ventilation pour salles de bain
- Electricité : prises de courant encastrées

Les avantages des flocons de laine de roche :

- Isolant incombustible
- Point de fusion > 1000 °C
- Mise en œuvre rapide et facile comme pour isofloc
- Perméable à la vapeur
- Recyclable

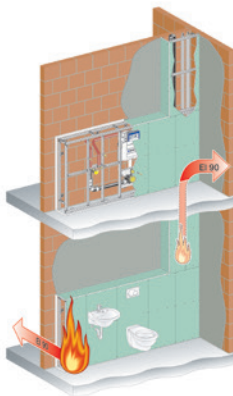
Nous répondons avec plaisir à vos questions sur les flocons de laine de roche :

isofloc SA
Soorpark
CH-9606 Bütschwil
Tél.: +41 (0)71 313 91 00
Fax: +41 (0)71 313 91 09
Email: info@isofloc.ch
Internet: www.isofloc.ch



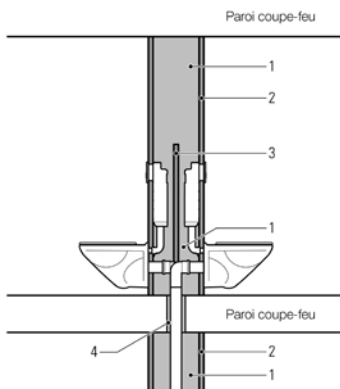
Système d'installation Duofix

pour la protection incendie horizontale et verticale (AEAI n°20347)



Système d'installation GIS

pour la protection incendie horizontale et verticale (AEAI n°20347)



Spécification d'exécution de la paroi de séparation

- Insufflation intégrale de flocons de laine, indice d'incendie $\geq 6q.3$, $> 1000\text{ °C}$, 110 kg/m^3
- Revêtement avec des plaques Geberit GKBi / Aquapaneel 18 mm, monocouche
- Geberit GKBi 18 mm entre les éléments de montage adjacents en cas de décalage axial $\leq 40\text{ cm}$
- Traversées de dalles obturées de flocons de laine entre le conduit et les parois du puits, indice d'incendie $\geq 6q.3$, $> 1000\text{ °C}$.

Remarque :

Remplissage intégral des espaces vides par insufflation de flocons de laine, indice d'incendie $\geq 6q.3$, $> 1000\text{ °C}$, 110 kg/m^3 . Exécution selon les consignes de la société Geberit SA.

Nous répondons avec plaisir à vos questions sur les gaines techniques :

isofloc SA
 Soorpark
 CH-9606 Bütschwil
 Tél.: +41 (0)71 313 91 00
 Fax: +41 (0)71 313 91 09
 Email: info@isofloc.ch
 Internet: www.isofloc.ch